

Thermostat KW

Widerstands-Thermostat: Begrenzer: KW



Beschreibung

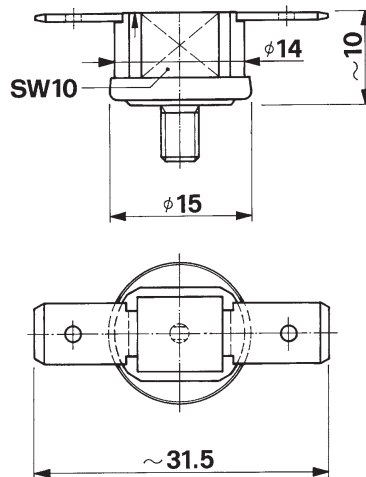
Der sehr klein gehaltene Widerstands-Thermostat KW erlaubt Strombelastungen bis 16 A und ist vielseitig verwendbar. Er öffnet bei der verlangten Schalttemperatur und schaltet auf einen internen Heizwiderstand um (Selbsthaltung). Die Rückstellung erfolgt bei Abkühlung durch Ausschalten des Gerätes. So wird erreicht, dass der Anwender das Gerät manuell vom Strom trennen muss.

Der Thermostat KW wird überall dort eingesetzt, wo auf kleinstem Raum ein Überhitzungsschutz nötig ist.

- Haushaltgeräte
- Kaffeemaschinen
- Luftbefeuchter
- elektrische Geräte
- Heizapparate
- Wärmetauscher
- Ventilatoren



Generelle Abmessungen*



*) Detailabmessungen und Bestellnummer-Schlüssel: siehe folgende Seiten

Technische Daten

Schaltleistung	250 VAC 16 (4) A 1000 Schaltungen
Maximale Schalttemperatur	150 °C
Elektronische Isolation	> 2800 V
Aufbau	nach EN 60730 • Mikrounterbrecher • Typ 1
Heizwiderstand	kundenspezifisch auf Grund von: • Temperatur • Spannung (250/110 V)
Kontaktbestückung	Silberlegierung
Zulassungen	VDE usw.



KIENZLER AG

UNT. BAHNHOFSTR. 27
CH-8340 HINWIL
SWITZERLAND
Tel. 0041 (0)44 937 10 30
Fax 0041 (0)44 937 24 04

E-Mail: kienzlerinfo@kienzler.ch web: www.kienzler.ch

Thermostat KW

Widerstands-Thermostat: Begrenzer: KW

Anschlussvarianten

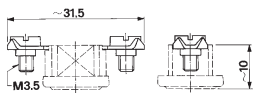


Fig. 1 Schraubösen für Leiter bis 2.5 mm²

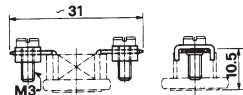


Fig. 2 Bügelösen für Leiter bis 2.5 mm²

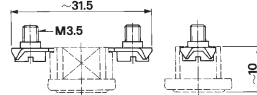


Fig. 3 Schraubösen nach oben

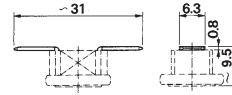


Fig. 4 Flachstecker 6.3 x 0.8 seitlich abgewinkelt

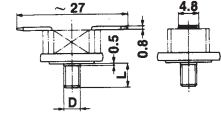


Fig. 5 Flachstecker 4.8 x 0.8 seitlich abgewinkelt

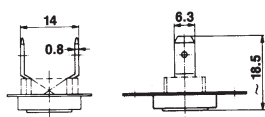


Fig. 6 Flachstecker 6.3 x 0.8 senkrecht nach oben

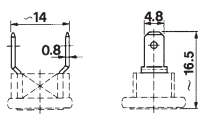


Fig. 7 Flachstecker 4.8 x 0.8 senkrecht nach oben

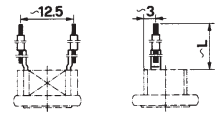


Fig. 8 Litze isoliert 0.5 mm², Länge L=150, 300, 600 mm

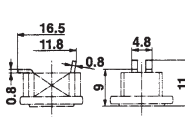


Fig. 9 Lötösen seitlich/senkrecht ohne Litzen

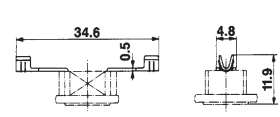


Fig. 10 Crimpösen 0.5 seitlich

*) Grösse des Hand-Rückstellers: siehe Vorderseite (Generelle Abmessungen)

Befestigungsvarianten

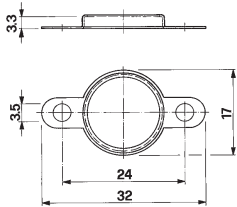


Fig. 11 Flansch mit beidseitiger Befestigung, gekröpft

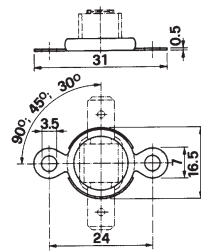


Fig. 13 Deckel mit arretiertem Flansch

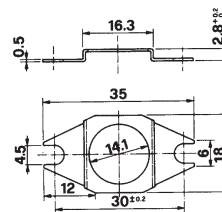


Fig. 14 Längsflansch spez. für M4-Schrauben

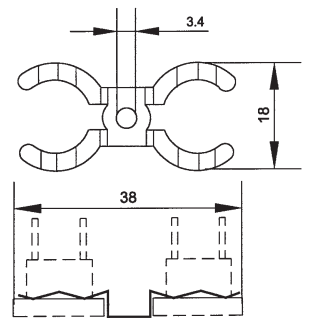


Fig. 15 Zwillingsflansch spez. für 2 Thermostate

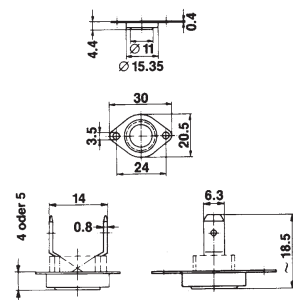


Fig. 16 Flansch mit beidseitiger Befestigung abgesetzt

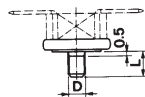


Fig. 17 Schraubfestigung

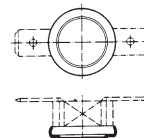


Fig. 18 Gekapselte Bimetallscheibe

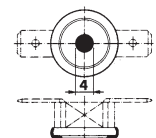


Fig. 19 Freiliegende Bimetallscheibe



KIENZLER AG

UNT. BAHNHOFSTR. 27
CH-8340 HINWIL
SWITZERLAND
Tel. 0041 (0)44 937 10 30
Fax 0041 (0)44 937 24 04

E-Mail: kienzlerinfo@kienzler.ch web: www.kienzler.ch

Thermostat KW

Widerstands-Thermostat: Begrenzer: KW

			x	x	x				x x x	±	x x
			x	x	x				x x x	±	x x
Fig. 1	Schraubösen für Leiter bis	2.5 mm ²	0			050					
Fig. 2	Bügelösen für Leiter bis	2.5 mm ²	5			053					
Fig. 3	Schraubösen nach oben		9			056					
Fig. 4	Flachstecker	6.3 x 0.8 seitlich	1			060					
Fig. 5	Flachstecker	4.8 x 0.8 seitlich	2			063					
Fig. 6	Flachstecker	6.3 x 0.8 senkrecht	3			067					
Fig. 7	Flachstecker	4.8 x 0.8 senkrecht	4			071					
Fig. 8	Litze isoliert 0.5 mm ²	L=150 mm	6			075					
Fig. 8	Litze isoliert 0.5 mm ²	L=300 mm	7			080					
Fig. 8	Litze isoliert 0.5 mm ²	L=600 mm	8			085					
Fig. 9	Lötösen seitlich		A			090					
Fig. 9	Lötösen senkrecht		B			095					
Fig. 10	Crimpösen		C			100					
	ohne Flansch		0			106					
Fig. 11	Flansch mit beids. Befest.	gekröpft	1			112					
Fig. 13	Deckel m. arretiertem Flansch	90°	3			118					
Fig. 13	Deckel m. arretiertem Flansch	45°	8			125					
Fig. 13	Deckel m. arretiertem Flansch	30°	9			132					
Fig. 13	Deckel m. arretiertem Flansch	parallel zu Anschluss	D			140					
Fig. 14	Längsflansch spez. für M4-Schrauben		A			150					
Fig. 15	Zwillingsflansch spez. für 2 Thermostaten		B								
Fig. 16	Flansch mit beids. Befest. abgesetzt	4 mm	C								
Fig. 17	Schraubbefestigung	M4 x 6 mm	4								
Fig. 17	Schraubbefestigung	M4 x 10 mm	6								
Fig. 17	Schraubbefestigung	M4 x 16 mm	7								
Fig. 17	Schraubbefestigung	M5 x 6 mm	5								
Fig. 18	Gekapselte Bimetallscheibe		0								
Fig. 19	Freiliegende Bimetallscheibe		1								

Toleranz ± 10 °K	Toleranz ± 5 °K	Toleranz ± 3 °K
°C	°C	°C
50°	50°	50°
-	-	53°
-	56°	56°
-	-	60°
63°	63°	63°
-	-	67°
-	71°	71°
-	-	75°
80°	80°	80°
-	-	85°
-	90°	90°
-	-	95°
100°	100°	100°
-	-	106°
-	112°	112°
-	-	118°
125°	125°	125°
-	-	132°
-	140°	140°
-	150°	-

Bestellbeispiel: KW 140 071 ± 05 = Begrenzer: Flachstecker 6.3 x 0.8 seitlich; unten; Schraubbefestigung M4 x 6 mm; gekapselte Bimetallscheibe; Auslösetemperatur 71 °C ± 5 °K



KIENZLER AG

UNT. BAHNHOFSTR. 27
CH-8340 HINWIL
SWITZERLAND
Tel. 0041 (0)44 937 10 30
Fax 0041 (0)44 937 24 04

E-Mail: kienzlerinfo@kienzler.ch web: www.kienzler.ch

Thermostat KW

Widerstands-Thermostat: Begrenzer: KW

Wirkungsweise

Der Thermostat KW spricht auf eine feste Temperatur an, die von einer Bimetallscheibe mit Schnappwirkung bestimmt wird. Diese Sprungbewegung der Bimetallscheibe wird durch einen Übertragungsstift mechanisch auf einen Brückenkontakt übertragen, so dass je nach Zustand der Bimetallscheibe der Stromkreislauf geöffnet oder geschlossen ist.

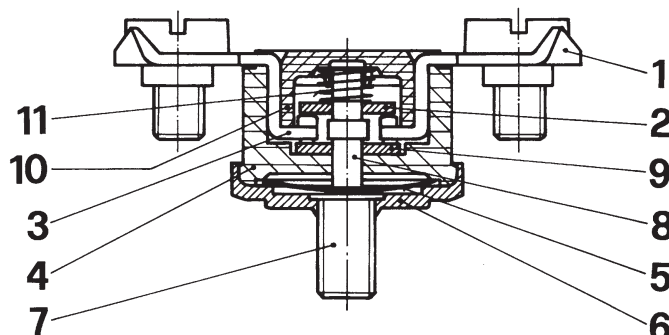
Bei geöffnetem Schalter hängt der Widerstand an der angelegten Spannung und sorgt mit der abgegebenen Heizleistung dafür, dass die Bimetallscheibe nicht zurückschalten kann.

Die Dimensionierung des Widerstandes ist abhängig von der verlangten Schalttemperatur und der angelegten Spannung.

Nach Abschalten des Stromes kühlt die Bimetallscheibe ab und schaltet zurück. Dadurch wird der Stromkreis wieder geschlossen.

Hinweis

Die Prüfung für die Eignung des vorgesehenen Verwendungszweckes obliegt dem Auftraggeber. Dafür können wir keine Gewähr übernehmen. Wir beraten Sie aber gerne.



Legende:

- | | |
|------------------------|-------------------------|
| 1 = Anschluss | 7 = Befestigungsgewinde |
| 2 = Kontaktplatte | 8 = Schaltstift |
| 3 = Doppelunterbrecher | 9 = Widerstand |
| 4 = Gehäuse | 10 = Deckel |
| 5 = Bimetallscheibe | 11 = Feder |
| 6 = Wärmeleitplatte | |



KIENZLER AG

UNT. BAHNHOFSTR. 27
CH-8340 HINWIL
SWITZERLAND
Tel. 0041 (0)44 937 10 30
Fax 0041 (0)44 937 24 04

E-Mail: kienzlerinfo@kienzler.ch web: www.kienzler.ch